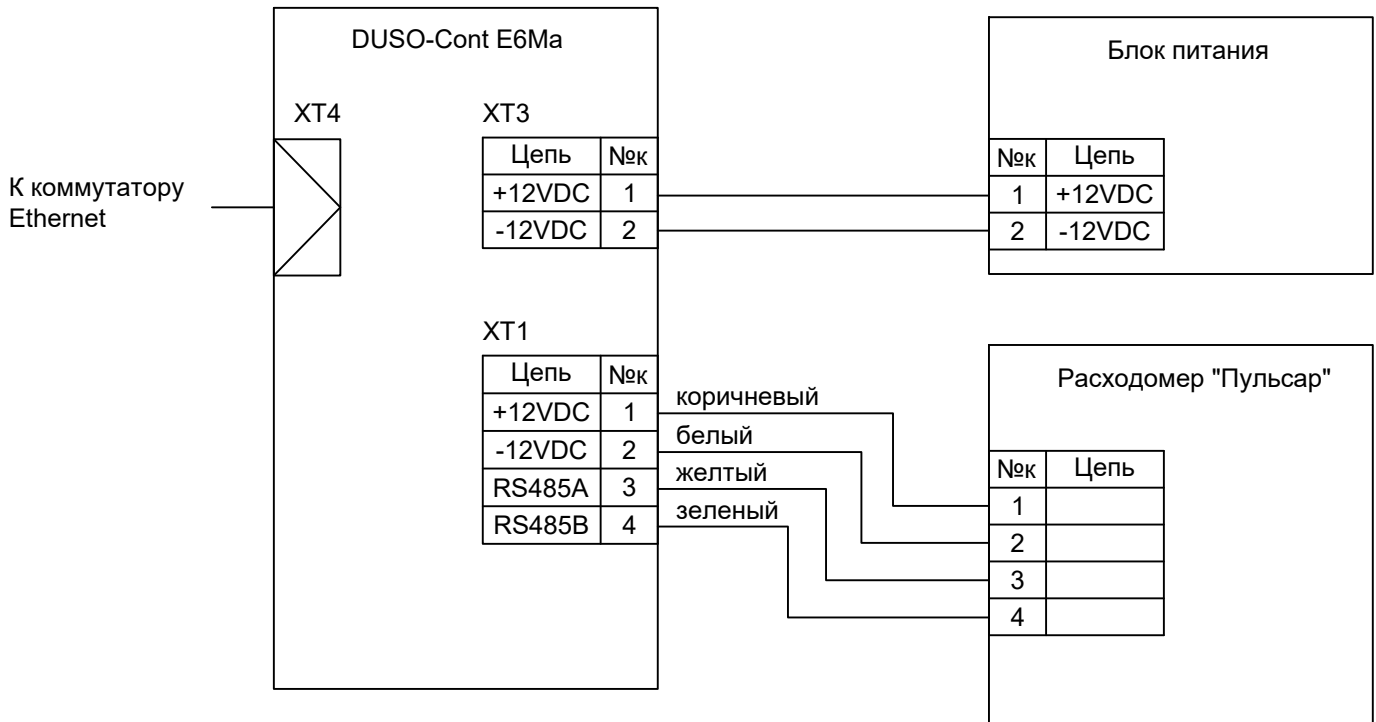


Типовая схема
подключения контроллера
DUSO-Cont E6Ma



Примечание:

Цвета проводов, подключаемых к контактам контроллера "DUSO-Cont E6Ma" взяты из документации на расходомер "Пulsar ДУ32".

Для остальных расходомеров подключение осуществляется аналогично.