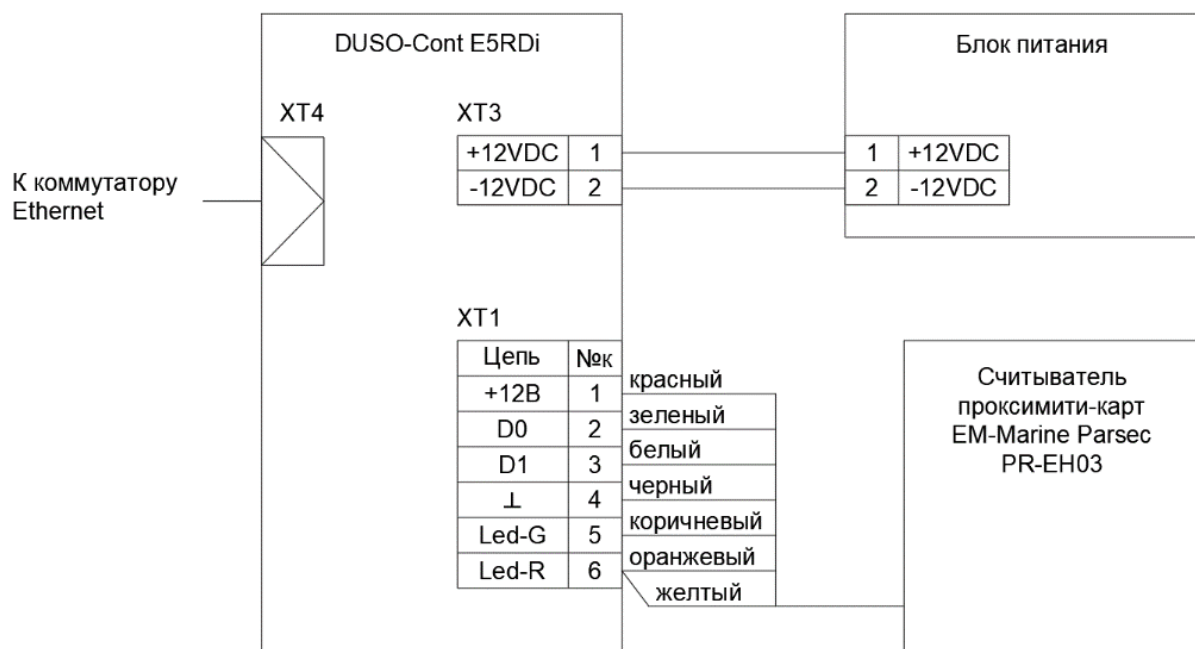


Типовая схема подключения

счетывателя проксимити-карт к контроллеру «DUSO-Cont E5RDi»



Примечание: 1. В схеме подключения в качестве примера показан считыватель проксимити-карт PARSEC PR-EH03. Цвета проводов, подключаемых к контактам контроллера «DUSO-Cont E5RDi», взяты из документации на данный считыватель. Для остальных считывателей подключение осуществляется аналогично.