

Инструкция

по монтажу контроллера «DUSO-Cont E5RDi»

1. Покупка оборудования.

Необходимо приобрести следующее оборудование:

- 1.1. Блок питания «Бастион «Моллюск» 12/1.3 DIN.
- 1.2. Контроллер «DUSO-Cont E5RDi» – ООО "ДЮСО-Системс".
<https://dusosystems.ru/>.
- 1.3. Считыватель проксимити-карт формата EM-Marine в антивандальном корпусе.
- 1.4. Бокс КМПн 2/6 для наружной установки с крышкой IP42 (TDM SQ0907-0005).

2. Монтаж.

Установить контроллер «DUSO-Cont E5RDi» и блок питания «Бастион «Моллюск» 12/1.3 DIN в бокс КМПн 2/6 на DIN-рейку.

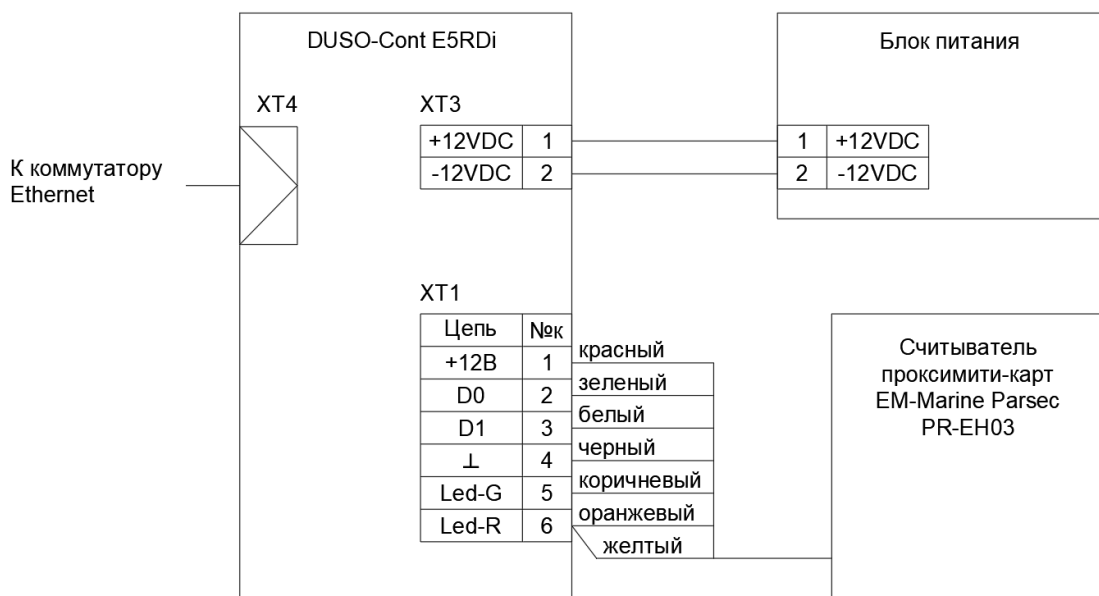
Закрепить считыватель проксимити-карт формата EM-Marine в удобном для применения месте.

Установить бокс КМПн 2/6 в месте, удобном для обслуживания.

При монтаже считывателя проксимити-карт формата EM-Marine и бокса КМПн 2/6 учитывать, что максимальная длина кабеля, соединяющего считыватель с контроллером, не должна превышать 50 метров.

Подвести провод электропитания и кабель компьютерной сети к боксу КМПн 2/6.

Произвести соединение приборов в соответствии с типовой схемой подключения контроллера «DUSO-Cont E5RDi».



Типовая схема подключения контроллера «DUSO-Cont E5RDi»

Примечание: 1. В схеме подключения в качестве примера показан считыватель проксимити-карт Parsec PR-EH03. Цвета проводов, подключаемых к контактам контроллера «DUSO-Cont E5RDi», взяты из документации на данный считыватель. Для остальных считывателей подключение осуществляется аналогично.